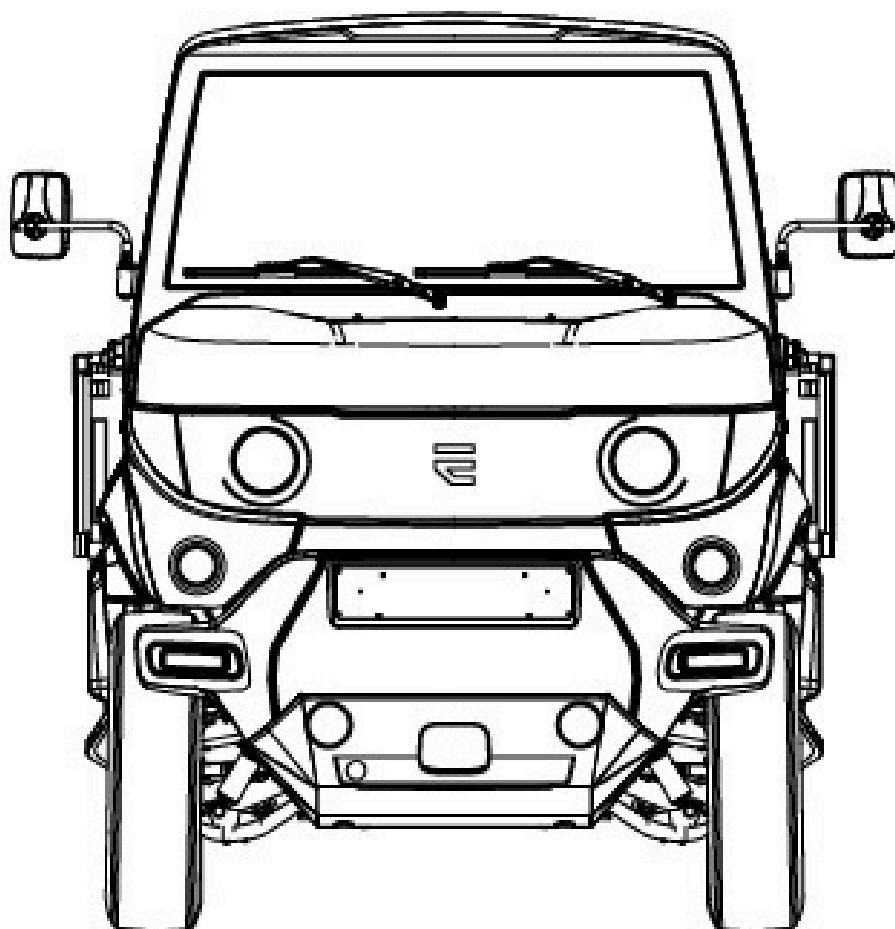




**EVUM
MOTORS**

One for all.




Made in Germany

Das aCar
Technische Daten

Select Paket

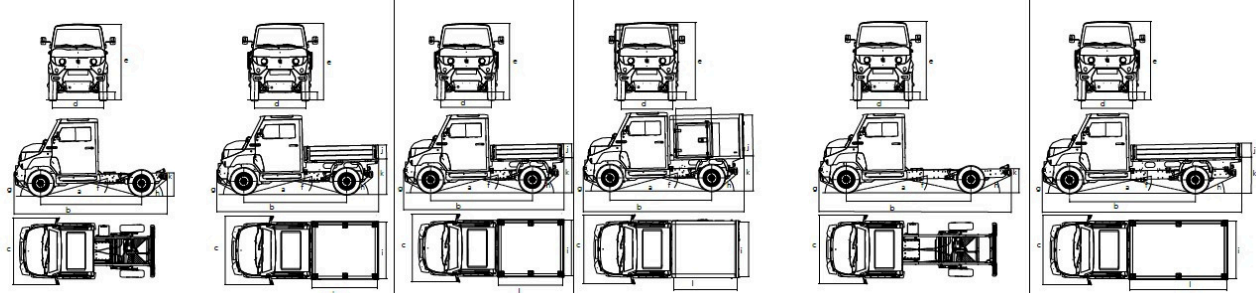


Sonderausstattung

Artikel-Nr.	Bezeichnung
A01	Basisfahrzeug ²
A02	Basisfahrzeug XL ²
	Edition
B02	Select
	Farben
C01	EVUM Grün
C02	Orange
C03	Weiß
	Aufbau
D04	Basisfahrzeug Fahrgestell
D01	Pritsche inkl. 6 Zurrösen
D02	Koffer
D03	Dreiseitenkipper inkl. Fernbedienung
	Aufbau XL
D04	Basisfahrzeug XL Fahrgestell
D06	Pritsche XL inkl. 6 Zurrösen
	Sonderausstattung und Zubehör
E16	Servolenkung
E19	Reichweitenpaket (23 kWh Batterie)
E01	Sitzheizung für Fahrer und Beifahrer
E03	Abnehmbare Anhängerkupplung
E04	Vorbereitung Starkstromladen (CCS)
E15	Starkstromladen: Wallbox inkl. Schnellladekabel
E05	Toolbox
E06	Rückfahrwarner
E07	Unterfahrerschutz vorn und hinten inkl. Aufprallschutz vorn

Artikel-Nr.	Bezeichnung
E08	45 km/h Drosselung
E09	Aufprallschutzgitter Ladefläche
E10	Pendelgitter ³
E21	Müllhaube ³
E11	Plane & Spriegel ³
E13	LED Rundumleuchte inkl. Innenraumbe- dienung und DIN Warn-/Reflektionsfolien
E14	Gekrümmter Spiegel
E17	Gummifußmatten
E20	Innenraum Ablagenpaket
	Erstbereifung
F01	Sommerreifen
F02	Winterreifen
F03	Ganzjahresreifen
	Zusätzliche Räder
G01	Sommerkomplettäder
G02	Winterkomplettäder
G03	Geländekomplettäder
G04	Ganzjahreskomplettäder
	Auslieferung
Z01	Fahrzeuggestellung inkl. Nullinspektion
Z02	Überführungskosten Deutschland
Z03	Überführungskosten international

Batteriekapazität	Fahrgestell		Pritschen-Aufbau		Dreisitzenklipper-Aufbau		Koffer-Aufbau		Fahrgestell XL		Pritschen-Aufbau XL	
	16,3 kWh	23 kWh	16,3 kWh	23 kWh	16,3 kWh	23 kWh	16,3 kWh	23 kWh	16 kWh	23 kWh	16 kWh	23 kWh
Leistungsdaten*												
Überleistung	30	30	30	30	30	30	30	30	30	30	30	30
Peak Leistung	26	26	26	26	26	26	26	26	26	26	26	26
Max. Drehmoment (Nm)	177	177	177	177	177	177	177	177	177	177	177	177
Höchstgeschwindigkeit (km/h)	70	70	70	70	70	70	70	70	70	70	70	70
Gewichte in fahrbereitem Zustand (kg)	ab 1.450	ab 1.450	1.500	1.500	1.485	1.485	1.545	1.545	ab 1.450	ab 1.450	1.450	1.450
Die 1.150	Die 1.150	1.500	1.500	1.485	1.485	1.545	1.545	Die 1.150	Die 1.150	1.450	1.450	
Nutzlast (kg)	2.400	2.400	2.400	2.400	2.400	2.400	2.400	2.400	2.400	2.400	2.400	2.400
Maximale Gesamtmasse (kg)	30	30	30	30	30	30	30	30	30	30	30	30
Stoßfestigkeit voll beladen (h)	5,5/7,5	7,7/10,5	5,5/7,5	7,7/10,5	5,5/7,5	7,7/10,5	5,5/7,5	7,7/10,5	5,5/7,5	7,7/10,5	5,5/7,5	7,7/10,5
Ladegew. mit 0,0 (w/ 100%) / 100% in h	2,3/3,3	3,2/4,4	2,3/3,3	3,2/4,4	2,3/3,3	3,2/4,4	2,3/3,3	3,2/4,4	2,3/3,3	3,2/4,4	2,3/3,3	3,2/4,4
Kombinierter WUP-Energieverbrauch (kWh/km)	234	179	234	179	234	179	234	179	234	179	234	179
WUP-Energieverbrauch (kWh/km)	83	100	83	100	83	100	83	100	83	100	83	100
Belastbarkeit & Wendigkeit*												
Maximale Hinterachslast (kg)	1.100	1.100	1.100	1.100	1.100	1.100	1.100	1.100	1.100	1.100	1.100	1.100
Maximale Hinterachslast (kg)	1.450	1.450	1.450	1.450	1.450	1.450	1.450	1.450	1.450	1.450	1.450	1.450
Anhängelast (ungebremst / gebremst) (kg)	bis -/1.500	bis -/1.500	bis 750/1.500	bis 750/1.500	bis 750/1.500	bis 750/1.500	bis 750/1.500	bis 750/1.500	bis -/1.500	bis -/1.500	bis 750/1.500	bis 750/1.500
Wendegrad (m)	5,5	5,5	5,5	5,5	5,5	5,5	5,5	5,5	5,5	5,5	5,5	5,5
Abmessungen*												
a. Radstand (mm)	2.400	2.400	2.400	2.400	2.400	2.400	2.400	2.400	3.140	3.140	3.140	3.140
b. Fahrgestellabmessung: Länge (mm)	max. 4.330	max. 4.330	4.260	4.260	4.260	4.260	4.355	4.355	max. 5.230	max. 5.230	4.350	4.350
c. Fahrgestellabmessung: Gesamtlänge inkl. Außenspiegel (mm)	max. 1.998	max. 1.998	max. 1.998	max. 1.998	max. 1.998	max. 1.998	max. 1.998	max. 1.998	max. 1.998	max. 1.998	max. 1.998	max. 1.998
Fahrgestellabmessung: Rechte Aufbau (mm)	max. 1.470	max. 1.470	max. 1.470	max. 1.470	max. 1.470	max. 1.470	max. 1.470	max. 1.470	max. 1.470	max. 1.470	max. 1.470	max. 1.470
d. Spurweite vorne / hinten	1.350/1.315	1.350/1.315	1.350/1.315	1.350/1.315	1.350/1.315	1.350/1.315	1.350/1.315	1.350/1.315	1.350/1.315	1.350/1.315	1.350/1.315	1.350/1.315
Aufbaubehaltbare Abmessungen*												
e. Fahrgestellabmessung: Höhe (mm)	max. 2.400	max. 2.400	max. 2.400	max. 2.400	max. 2.400	max. 2.400	max. 2.400	max. 2.400	max. 2.400	max. 2.400	max. 2.400	max. 2.400
f. g. h. Rampenwinkel / Böschungswinkel vorne / Böschungswinkel hinten (Grad)	30°/28°/39°	30°/28°/39°	30°/28°/39°	30°/28°/39°	30°/28°/39°	30°/28°/39°	30°/28°/39°	30°/28°/39°	20°/28°/25°	20°/28°/25°	30°/28°/39°	30°/28°/39°
i. Maximale Ladestrambreite (mm)	1.408	1.408	1.408	1.408	1.408	1.408	1.408	1.408	-	-	1.408	1.408
j. Maximale Ladestramhöhe (mm)	350	350	350	350	350	350	350	350	-	-	350	350
k. Höhe Ladefläche (mm)	891	891	891	891	891	891	891	891	-	-	891	891
l. Maximale Ladestramlänge (mm)	1.804	1.804	1.804	1.804	1.804	1.804	1.804	1.804	-	-	1.804	1.804
m. Kippschutz hinten (Grad)	-	-	-	-	-	-	-	-	-	-	-	-
n. Kippschutz hinten (Grad)	-	-	-	-	-	-	-	-	-	-	-	-
o. Kippschutz hinten (Grad)	-	-	-	-	-	-	-	-	-	-	-	-
p. Ladevolumen (m³)	-	1,02	-	1,02	-	1,02	-	2,87 - 2,89	-	-	-	1,82



* Die individuelle Konfiguration des Fahrzeuges sowie Sonderausstattungen können die oben genannten Daten beeinflussen. Angaben sind rein technische Informationen. In besonderen Fällen können Abweichungen im Vergleich zu den zertifizierten Normdaten auftreten. Die Parameter hängen ab von unterschiedlichen Faktoren, z.B. individuelle Fahrweise, Wetterbedingungen, Temperatur und Straßenverhältnisse.

Aufprallschutzgitter Ladefläche

Pendelgitter¹

Plane & Spiegel²

LED Rundumleuchte inkl. Innenraumbedienung und DIN Warm-/Reflektionsfolien

Gekrümmter Spiegel

Innenraum Ablagenpaket

Gummifußmatten

Reifen und Räder

Sommerkompleträder

Winterkompleträder

Geländekompleträder

Ganzjahreskompleträder

Änderungen vorbehalten. Für mehr Informationen kontaktieren Sie die EVUM Motors GmbH.

Stand: 17.08.2023